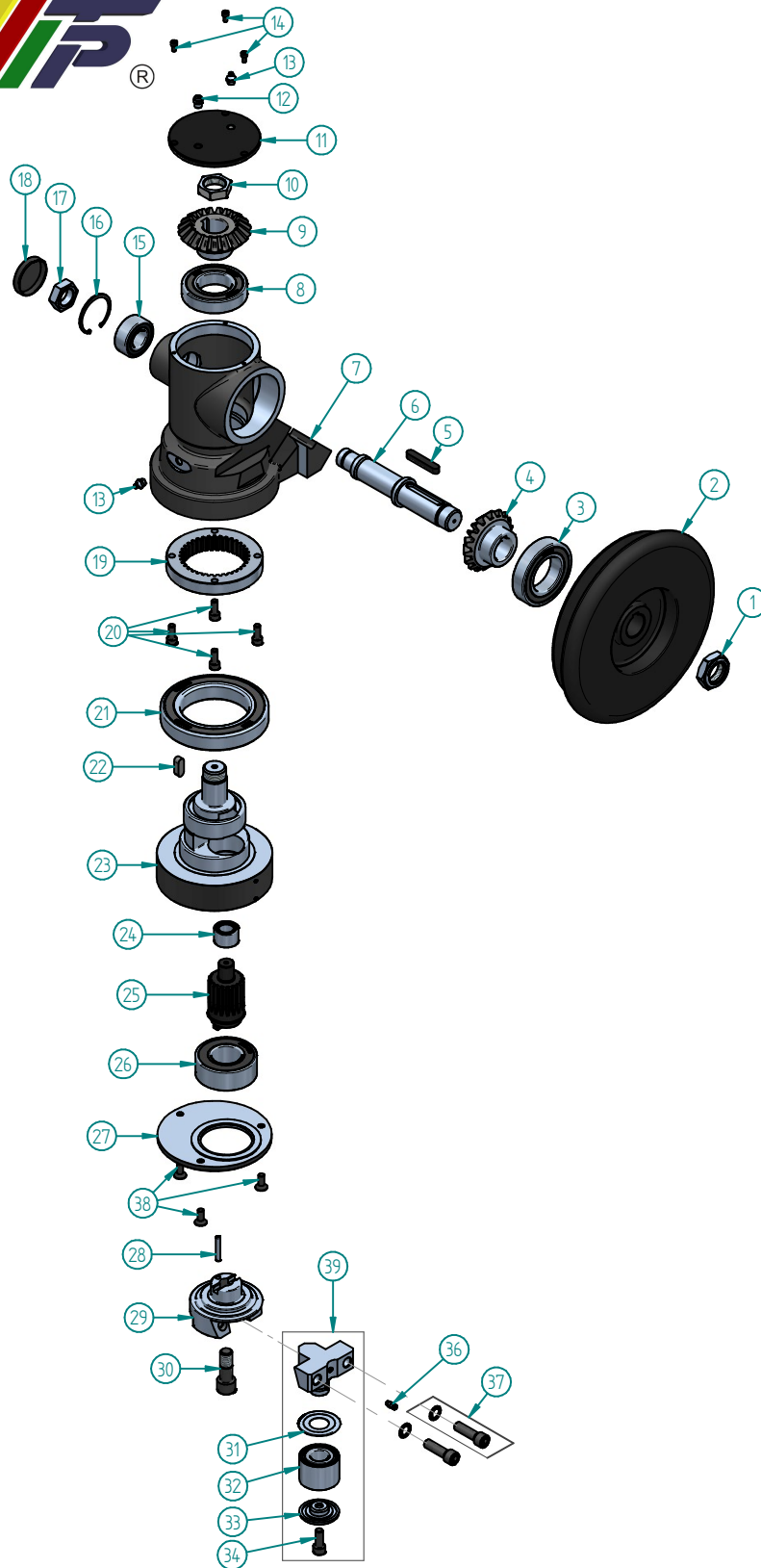




TP-CA2009



N°	Código	Descripción	Cant
1	TP-CA173	Tuerca autofrenante M30 x 1.50	1
2	TP-CA170	Polea	1
3	TP-CA125	Rodamiento 6210-2RS	1
4	TP-CA113	Engranaje Z 18	1
5	TP-CA133	Chaveta 10 x 8 x 56	1
6	TP-CA172	Eje polea mando piñon	1
7	TP-CA2009-C	Carcasa	1
8	TP-CA124	Rodamiento 6209-2RS	1
9	TP-CA114	Engranaje cónico Z 20	1
10	TP-CA105	Tuerca M30 x 1.5	1
11	TP-CA108	Tapa superior de carcasa	1
12	TP-CA121	Respirador de 1/8" Gass	1
13	TP-CA120	Alemite de 1/8" Gass	2
14	TP-CA116	Tornillo allen M5 x 10	3
15	TP-CA126	Rodamiento 3205-2RS	1
16	TP-CA115	Seguer 52 I	1
17	TP-CA106	Tuerca M25 x 1.5	1
18	TP-CA174	Tapa plástica lateral	1
19	TP-CA171	Corona z36	1
20	TP-CA117	Tornillo allen M8 x 20	4
21	TP-CA122	Rodamiento 6018-2RS	1
22	TP-CA134	Chaveta 10 x 8 x 28	1
23	TP-CA100B	Excentrico	1
24	TP-CA127	Rodamiento NKI 20/20	1
25	TP-CA177	Piñon z18	1
26	TP-CA123	Rodamiento 3208	1
27	TP-CA199	Tapa	1
28	TP-CA180	Perno rectificado de 6 x 37	1
29	TP-CA179	Eje piñon a muñon	1
30	TP-CA184	Tornillo allen M16 x 45	1
31	TP-CA129-T	Tapa cubre rodamiento	
32	TP-CA129	Rodamiento especial a rodillos	
33	TP-CA136	Tapa rodamiento	
34	TP-CA131	Tornillo allen M10 x 25	
36	TP-CA138	Alemite M6 x 1h	1
37	TP-CA191	Conjunto bulón M12 x 40	2
38	TP-CA198	Tornillo allen cab. Fresada M8 x 20	3
39	TP-AXE24816	Kit muñon TP-CA178	1

TECNOLOGIA PEREZ S.A.

