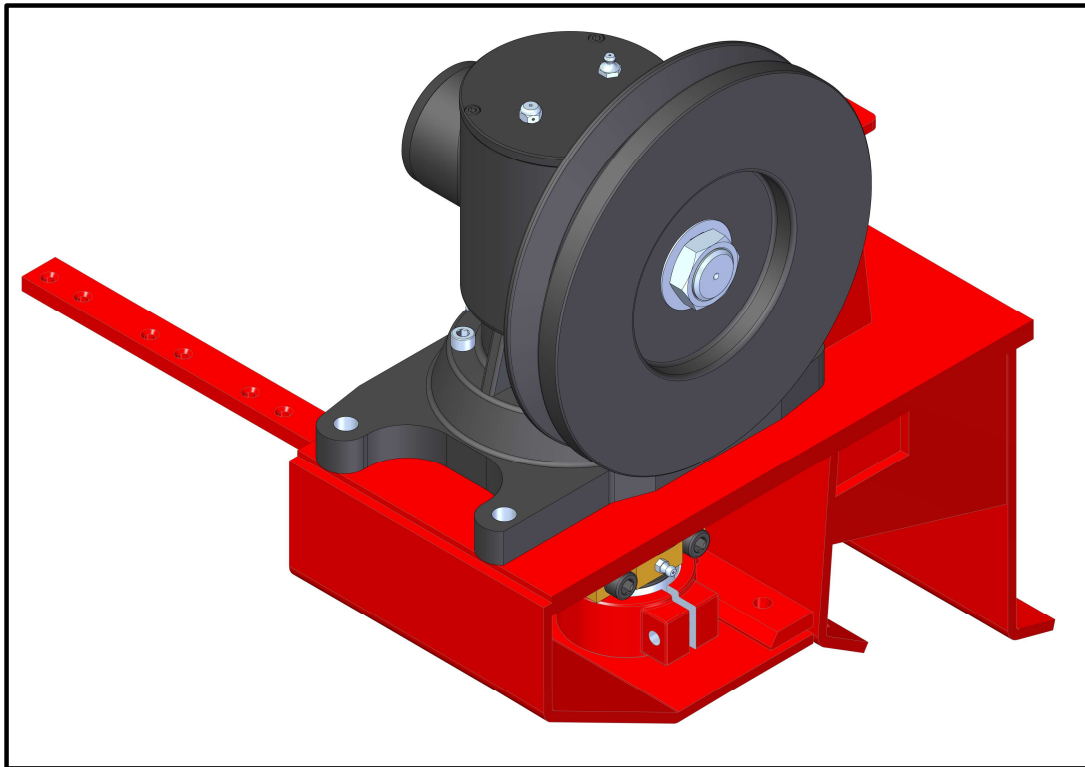




TP-CA221

Kit de adaptación para caja mando cuchilla **TP-CA2012**
Diseñado especialmente para cosechadoras:
Vassalli® modelos 1997 en adelante.

MANUAL DE INSTALACION



www.tecnologiaperez.com.ar

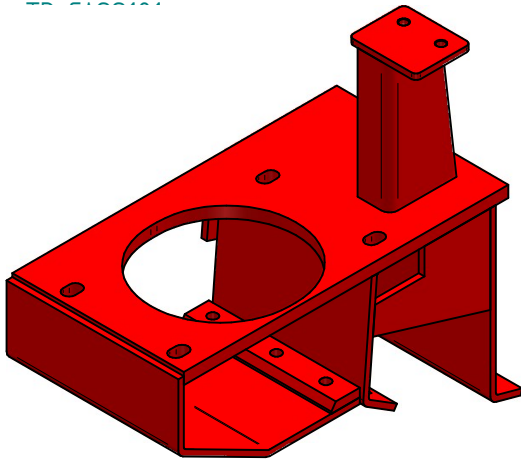
FB: tecnologiaperezsa

IG: tecnologiaperez

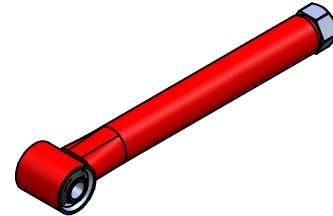
Youtube: tecperez



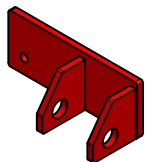
TP-CA221



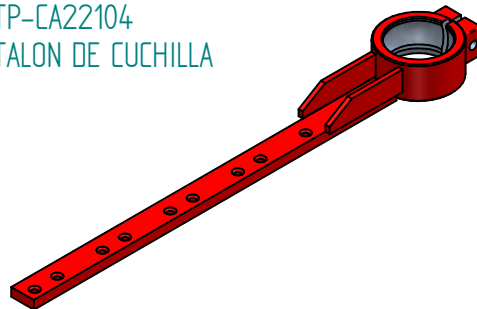
TP-CA22102
TENSOR SUPERIOR



TP-CA22103
SOPORTE TENSOR



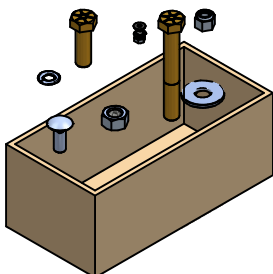
TP-CA22104
TALON DE CUCHILLA



CORREA
E126



KIT DE TORNILLOS



CANT.	DESCRIPCION	MEDIDA	CON	UBICACION
3	TORNILLOS	3/8 x 1-1/2	PLANAS Y FLANGE	TP-CA 22101
4	TORNILLOS	3/8 x 1	PLANAS Y FLANGE	TP-CA 22101
3	TORNILLOS CAB. FREZADA	3/8 x 1-1/4	PLANAS Y FLANGE	TP-CA 22101
2	TORNILLOS	5/16 x 1	TUERCAS FLANGE	TP-CA 22103
4	TORNILLOS	1/2 x 2	PLANAS Y AUTOFRENANTES	TP-CA 2012

MANUAL DE INSTALACION

Retirar capot lateral y puntón; desmontar correa y retirar caja y base original.

Antes de colocar el **KIT TP-CA221** observar el estado en que se encuentra el patín de la plataforma, procurar que esté libre de fisuras o rajaduras en su totalidad.

Controlar los bujes del triángulo estabilizador y sus pernos de anclaje.

A continuación deberá realizarse un corte sobre el soporte interno en el lateral de la plataforma como muestra la figura N° 1 para que no toque la correa.

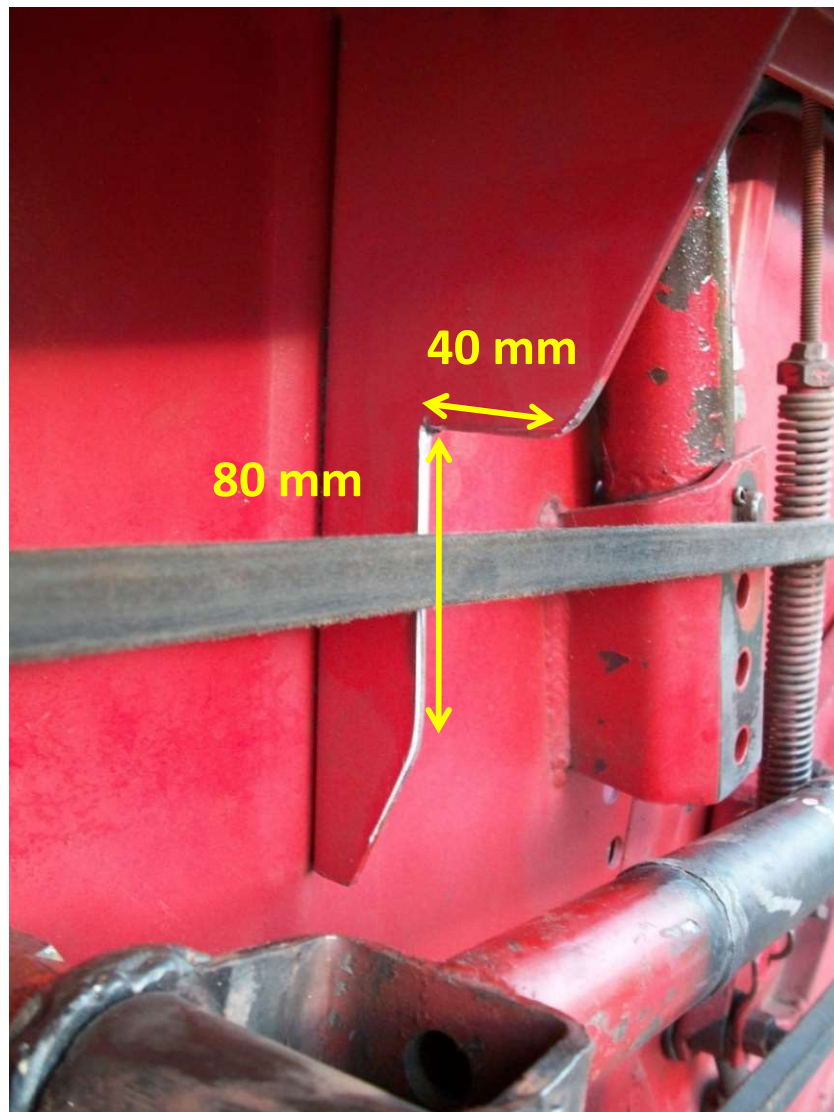


Figura N°1

Colocar la base caja cuchilla y poner los tornillos de sujeción como muestra la figura N°2, enganchar resorte en el tornillo lateral de la base.



Figura N°2

Al colocar la base observe que la barra puntonera quede a ras o por detrás del perfil de la base.

Tener en cuenta esto para que no interfiera en todo el recorrido de la cabeza cuchilla.

Retirar la cabeza de cuchilla original de la barra de corte y colocar la cabeza cuchilla **TP-CA22104**, ajustar y cortar sobrante de los tornillos.

Retirar la barra de corte unos 70 cm por fuera de la base para poder colocar el muñón sobre la cabeza de cuchilla.

Este muñón se retira de la caja **TP-CA2012** aflojando los dos tornillos allen (con llave de 8 mm).

Colocar la caja **TP-CA2012** con sus 4 bulones de $\frac{1}{2}$ x 2 con la cabeza hacia abajo, tal como podemos ver en la fig. N° 3 sin ajustar, solamente arrimar. Podrá notar que la base caja cuchilla tiene el interior de forma ovalada para poder mover o desplazar la caja hacia adelante o hacia atrás hasta su posición de trabajo ideal.

Colocar la barra de corte desplazándola hacia adentro y hacer ubicar el muñón inferior en su lugar de origen, colocar los dos tornillos allen y ajustar (No ajustar el tornillo de la brida cabeza cuchilla).

Girar la polea de la caja dos o tres vueltas y controlar si el desplazamiento de la cuchilla es suave y no hay interferencia en todo su recorrido, si es correcto ajustar los 4 bulones de la caja y después ajustar el bulón de la cabeza cuchilla.



Figura N°3

Este bulón debe ajustarse en una forma razonable, nunca a fondo, ya que produciría inconvenientes al rodillo inferior. Pasar la correa nueva **C126** y colocar soporte estabilizador de correa como muestra la figura N° 4. Colocar brazo **TP-CA22102** y tensar la correa.



Figura N°4

AJUSTES FINALES

Poner en marcha a bajas revoluciones, observar movimientos y tención de la correa.

La caja **TP-CA2012** esta engrasada de fábrica, recomendamos no agregarle en sus primeras horas de trabajo, solamente engrasar el muñón inferior al finalizar el día de trabajo de 2 a 3 bombazos.

En la parte central y en la parte superior de la caja hay alemites, de los cuales podemos elegir a la hora de engrasar el que este en una posición cómoda.

El excesivo engrase produce temperaturas altas de trabajo, la temperatura normal es de 70°.

Recomendamos grasa multiplex EP2 (elf).

Ver calcos con horas de engrase.

TECNOLOGIA PEREZ® comercializa piezas de reposición de la marca TECNOLOGIA PEREZ® y no piezas originales.

La marca Vassalli® no posee ninguna asociación o relación comercial con la empresa TECNOLOGIA PEREZ®.



TEL: 02273 442214
contacto@tecperez.com.ar