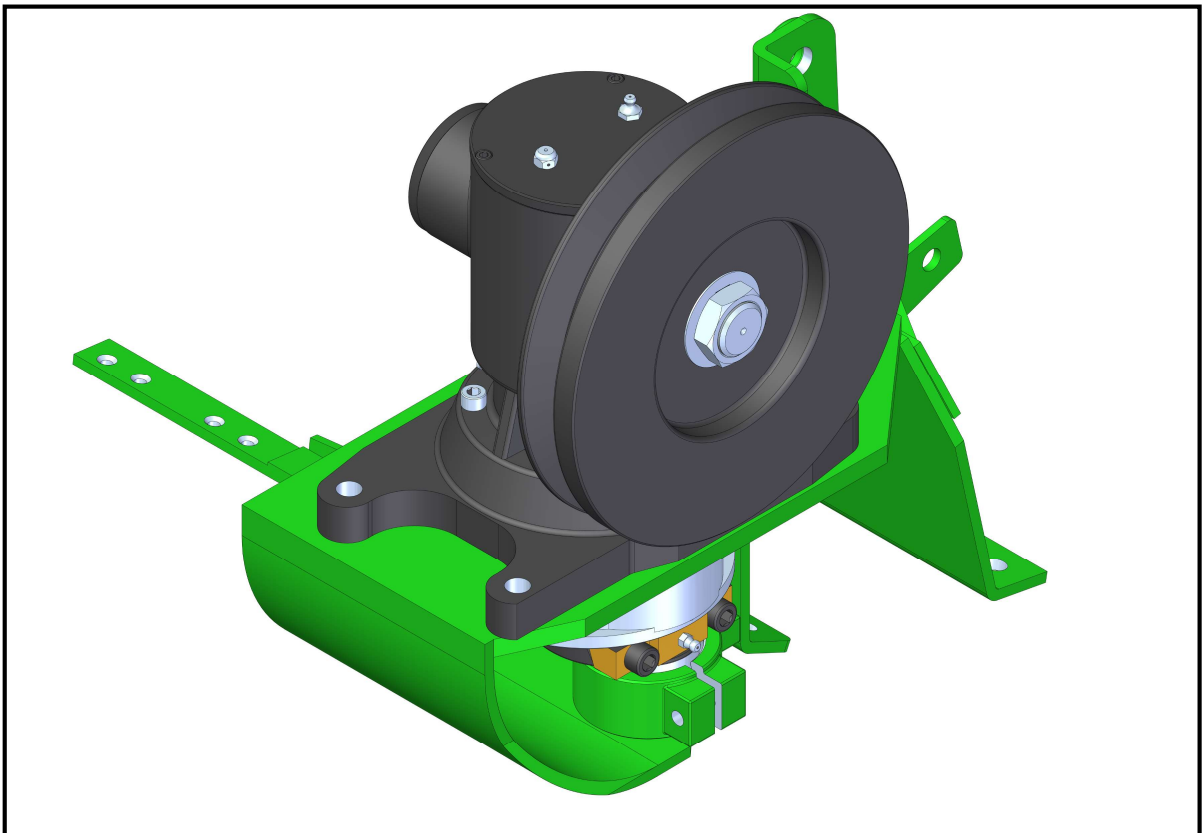




TP-CA222

Kit de adaptación de caja cuchilla TP-CA2012
Para plataformas John Deere®:
314 – 316 – 319 – 323 (patín volcable) y
322 – 323 – 325 Master

MANUAL DE INSTALACION



www.tecnologiaperez.com.ar

FB: tecnologiaperezsa

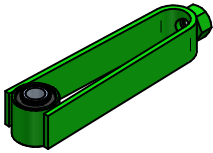
IG: tecnologiaperez

Youtube: tecperez



TP-CA222

TP-CA409
SOPORTE TENSOR C/BUJE GOMA



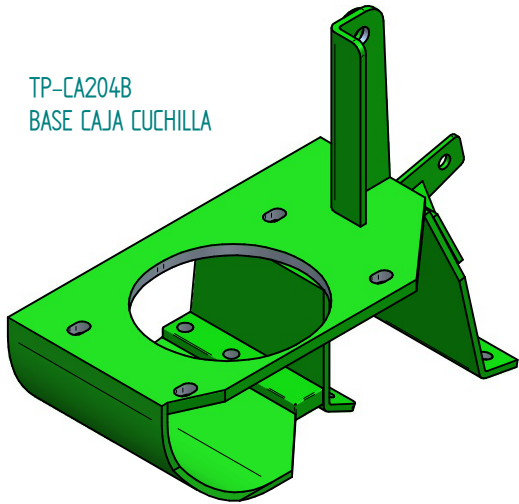
10-25118
TENSOR



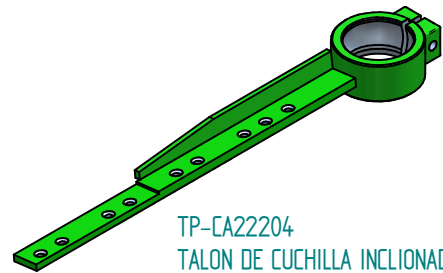
TP-CA651
TORNILLO ESPECIAL



TP-CA204B
BASE CAJA CUCHILLA



TP-CA22204
TALON DE CUCHILLA INCLINADO



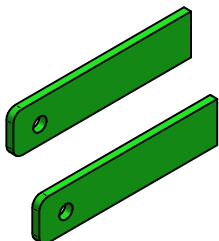
C146
CORREA



TP-CA22002
POLEA



TP-CA22203
ALARGUE PUNTON ORIGINAL



CANT.	DESCRIPCION	MEDIDA	CON	UBICACION
6	TORNILLO	12 x 1,75 x 40	PLANA Y AUTOFRENANTE	TP-CA204B
2	TORNILLO	12 x 1,75 x 60	PLANA Y AUTOFRENANTE	TP-CA204B
4	TORNILLO	½" x 13 x 2"	PLANA Y AUTOFRENANTE	TP-CA204B
1	TORNILLO	5/16" x 2"	PLANA Y AUTOFRENANTE	TP-CA22204

MANUAL DE INSTALACION

Retirar capot lateral y puntón.

Aflojar la correa, desmontar el estirador y retirarla.

Sacar soporte estabilizador de correa.

Retirar la caja de cuchilla original y su base.

Retirar la polea de mando.

Sacar cabeza cuchilla original.

Antes de colocar el [Kit TP-CA222](#), limpiar el patín donde irá colocada la [Base TP-CA22201](#) y verificar que esté libre de rajaduras o fisuras.

Controlar el movimiento del triángulo estabilizador, que no tenga juego en sus pernos, porque esto haría vibrar la [Caja de cuchilla TP-CA2012](#).

Desplazar la barra de corte hacia afuera para poder colocar el [Talón de cuchilla TP-CA22204](#) con más comodidad.

Montar esta pieza con los tornillos que se encuentran en el Kit y recortar.

Deberemos hacer unos cortes sobre el patín original como se muestra en la figura N° 1. Esto es para que resulte más fácil el recambio de correa.

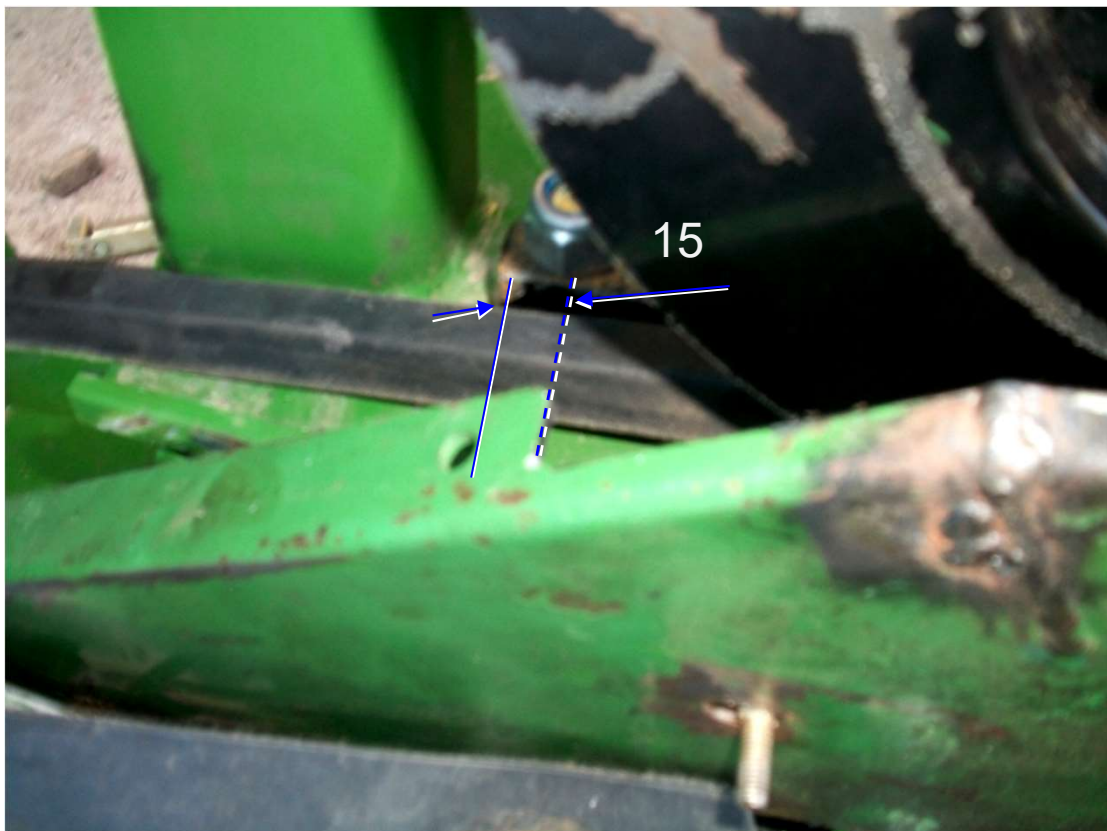


Figura N° 1

Otro corte es el que muestra la figura N° 2:

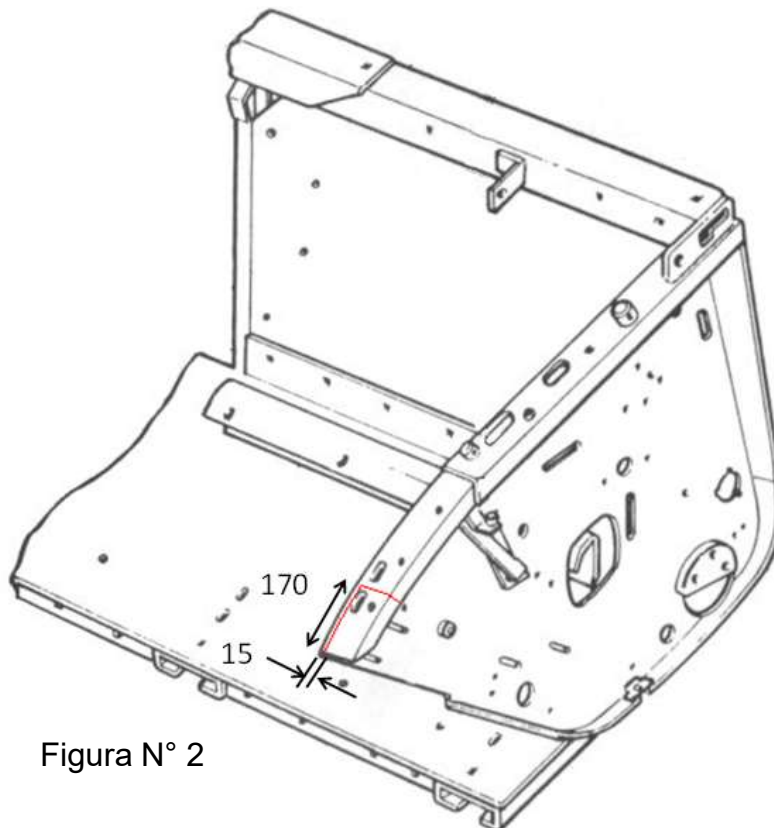


Figura N° 2

Sobre el lateral de la plataforma para que no toque y se apoye la correa cuando logramos la posición de trabajo en cosecha.

Colocar la [Base TP-CA22201](#) y ubicar los tornillos como muestran las figuras N° 4 y N° 5.

Retirar de la [Caja cuchilla TP-CA2012](#) los dos tornillos allen del muñón inferior (con llave de 8 mm) y colocar este en la cabeza de cuchilla.

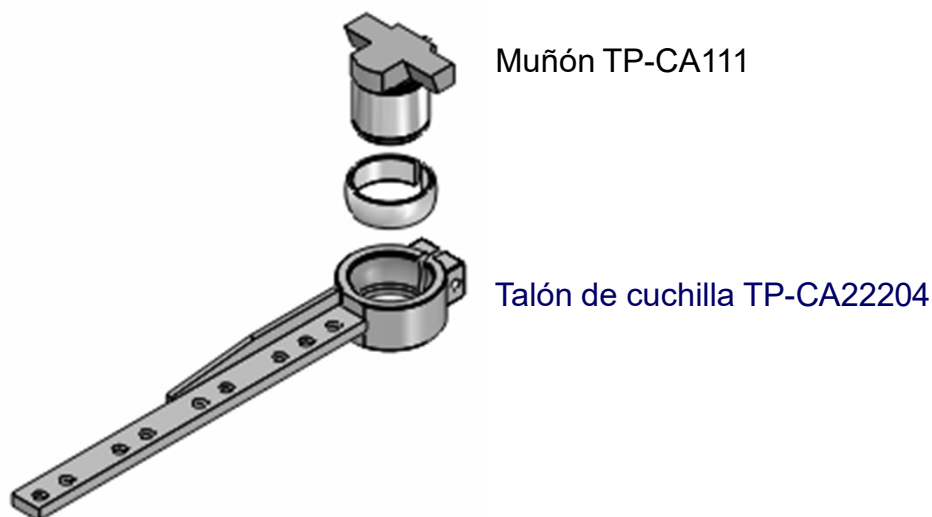


Figura N° 3

Colocar la Caja TP-CA2012 con sus cuatro bulones arrimarlos no ajustar.



Figura N° 4



Figura N° 5

Desplazar la barra de corte hacia dentro y llevar esta hasta que el muñón inferior logre su posición original, colocar los dos tornillos allen y ajustar girar la caja de cuchilla por medio de la polea tres o cuatro vueltas para que busque su posición de trabajo. Controlar que la cabeza de cuchilla no toque en la barra puntonera (ver figura N° 6).

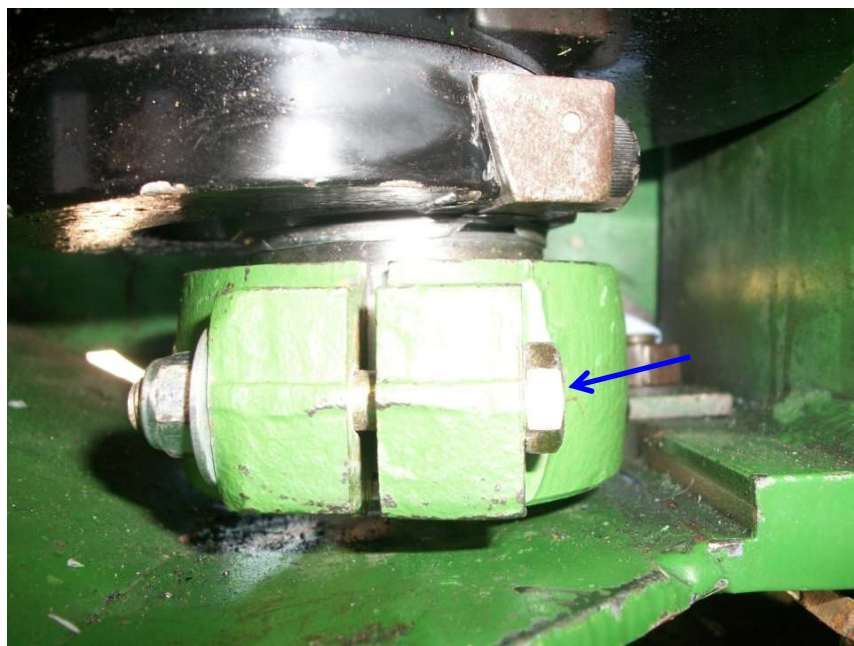


Figura N° 6

Desplazar la [Caja TP-CA2012](#) hacia delante o hacia atrás, para alinear. Si el movimiento es liviano y sin interferencias ajustar la caja y ajustar la brida de la cabeza de cuchilla. (Ver figura N° 6).

A continuación colocar [estabilizador de correa TP-CA409](#). Pasar la correa, montar conjunto estirador. Ver figura N° 7.

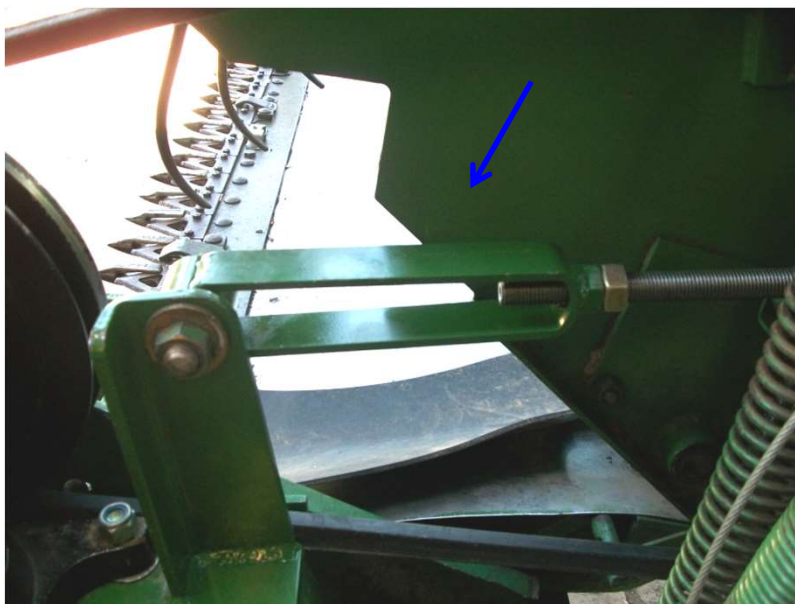


Figura N° 7

Colocar Polea de mando TP-CA22002. Pasar la Correa C146, montar el conjunto estirador, y controlar tensión de correa. (Ver figuras N° 8 y N° 9).



Figura N° 8



Figura N° 9

EL registro del estabilizador de correa se coloca directamente sobre el buje pivote.
Retirar buje original (ver figura N° 10 y N° 11).



Figura N° 10



Figura N° 11

Deberemos cortar los dos soportes del puntón como muestra la figura n° 12 para soldar los dos alargues TP-CA22203 que se encuentran en el Kit TP-CA222.

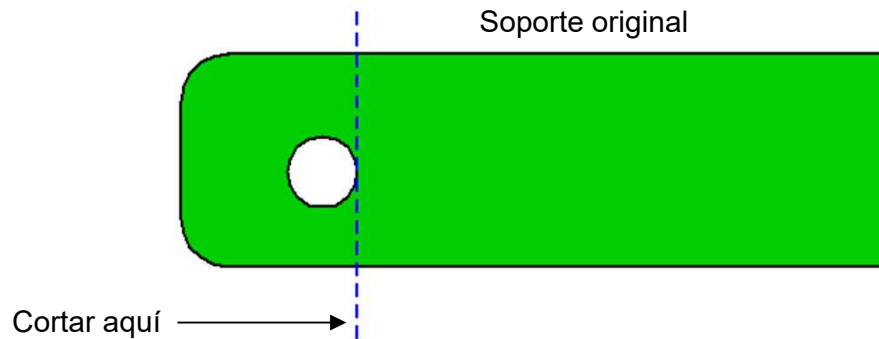


Figura N° 12

Una vez cortado, calar las piezas a soldar, alinear y soldar las mismas.

En la parte superior del soporte del puntón.

Deberemos hacer un agujero utilizando este último para marcar el otro, de esta forma se ubicará más atrás como muestra la figura N° 13.

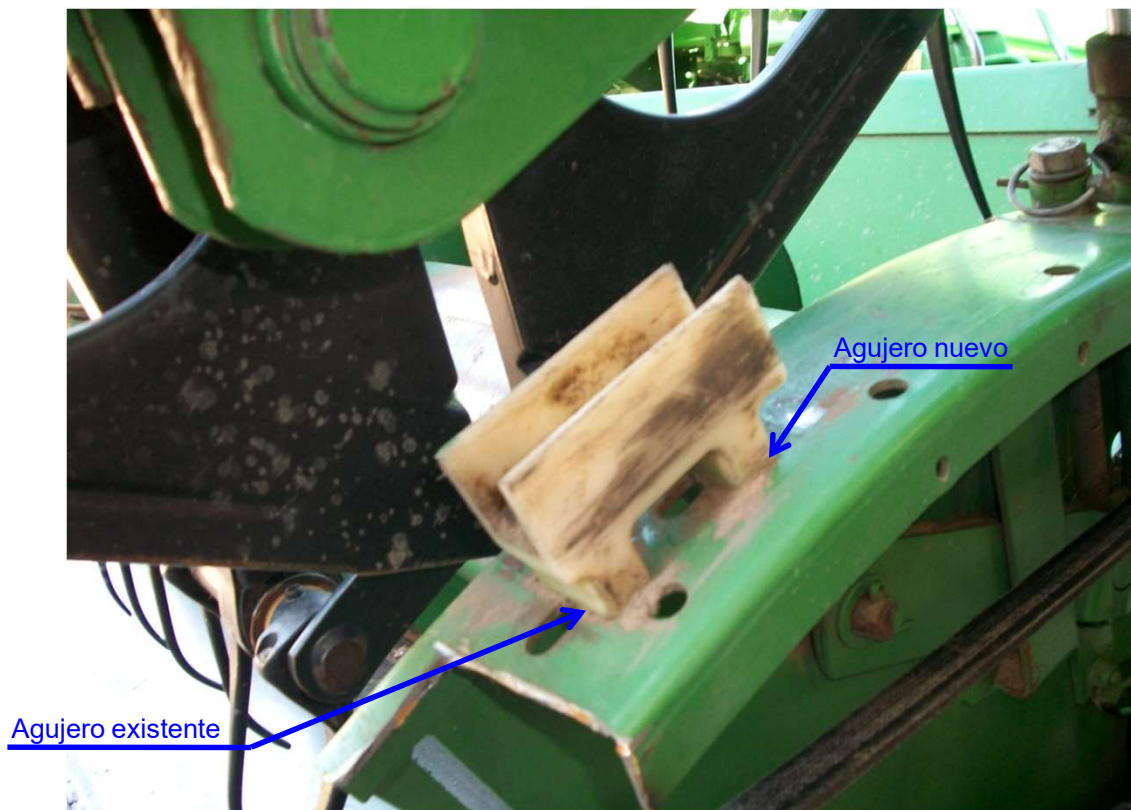


Figura N° 13

AJUSTES FINALES

Poner en marcha a bajas revoluciones, observar movimientos y tención de la correa.

La caja **TP-CA2012** esta engrasada de fábrica, recomendamos no agregarle en sus primeras horas de trabajo, solamente engrasar el muñón inferior al finalizar el día de trabajo de 2 a 3 bombazos.

En la parte central y en la parte superior de la caja hay alemites, de los cuales podemos elegir a la hora de engrasar el que este en una posición cómoda.

El excesivo engrase produce temperaturas altas de trabajo, la temperatura normal es de 70°.

Recomendamos grasa multiplex EP2 (elf).

Ver calcos con horas de engrase.

TECNOLOGIA PEREZ® comercializa piezas de reposición de la marca TECNOLOGIA PEREZ® y no piezas originales.

La marca John Deere® no posee ninguna asociación o relación comercial con la empresa TECNOLOGIA PEREZ®.



TEL: 02273 442214
contacto@tecperez.com.ar